

**Moduláris főzőberendezések
900XP 6 égős gáztűzhely (10 kW) nagy
méretű gázüzemű sütővel 1200mm**

TERMÉK # _____

MODELL # _____

NÉV # _____

SIS # _____

AIA # _____

**391016 (E9GCGL6CLM)**6 égős (10kW) gázüzemű
tűzhely nagy gázüzemű
sütővel (12kW)**Rövid leírás****Termék szám**

Állítható magasságú (50mm), rozsdamentes acél lábakra telepíthető. Nagy hatékonyságú virágláng égőfejek folyamatos teljesítmény szabályzással és optimalizált égéssel. Lángérzékelő. Sütőkamra 3 tepsiszinttel, 972*687mm méretű tepsik számára. Bordázott, öntöttvas alsó sütőlemez. Scotch Brite felületkezeléssel ellátott külső rozsdamentes acél panelek. Nagy teherbírású, öntöttvas edénytartó rácsok. Az extra erősségű munkalap nagy teherbírású, 2 mm vastagságú rozsdamentes acéلبól készült. Hézagmentes illeszkedés a derékszögű éleknek köszönhetően.

Fő jellemzők

- Állítható magasságú (50mm) rozsdamentes acél lábakkal. A készüléket konzolos rendszerbe is lehet telepíteni.
- A hat db 10 kW-os, nagy hatékonyságú égőfejek 100 mm-es átmérővel és 2.2kW - 10kW közötti teljesítmény szabályzással rendelkeznek.
- A gázüzemű készülékeink földgázzal és LPG gázzal használhatóak. Az átalakító fűvókák szállított tartozékok.
- Öntött vas nagy méretű edénytartó rács (opcionálisan rm. acél), hosszú tartóelemekkel, melynek köszönhetően a legnagyobb méretű edény és a legkisebb is használható.
- Égőfejek optimalizált égéssel.
- Lángérzékelővel ellátott égőfejek.
- Védett őrláng.
- Alul nagy méretű gázüzemű sütő, rozsdamentes acél égőfejekkel és önstabilizáló lánggal. Méret: 3 x GN 2/1. Bordázott alsó sütőlemez.
- A sütő termosztátja 120°C és 280°C között állítható.
- 40 mm vastagságú sütőajtó. Jó hőszigetelés.
- Vízálló kezelői gombok.
- IPX 5 vízvédelmi szint.

Konstrukció

- A készülék 930 mm mélységű, amely nagy munkafelületet biztosít.
- Scotch Brite felületkezeléssel ellátott külső, rozsdamentes acél panelek.
- AISI 304 rozsdamentes acél fedlap, 2 mm vastagságú.
- Hézagmentes illeszkedés a derékszögű oldalaknak köszönhetően. Nincs ételcsapda, a szennyeződések nem tudnak megragadni.

Szállított tartozékok

- 1 Króm rács nagy méretű sütőhöz PNC 206204

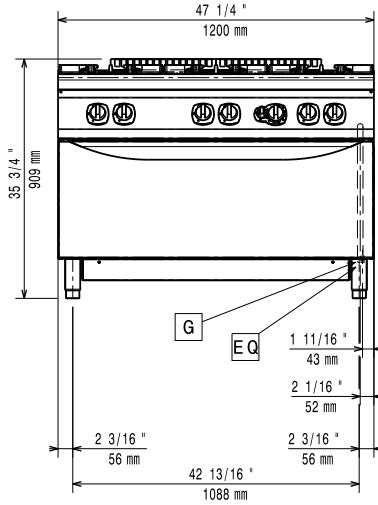
Opcionális tartozékok

- Egységcsomag 23 literes fritóz szűrőrendszeréhez, amely a legkisebb ételmaradékot is eltávolítja, valamint meghosszabbítja az olaj élettartamát - 900 XP PNC 200084
- Tömítő egységcsomag illesztésekhez PNC 206086
- Égéstermék visszaáramlás gátló, 150 mm átmérőjű PNC 206132

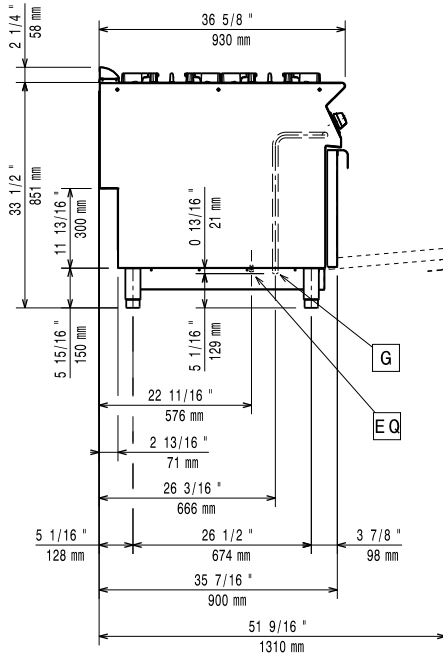
Jóváhagyás _____

- | | | | | | |
|---|------------|--------------------------|---|------------|--------------------------|
| • Illesztőgyűrű füstgáz lecsapatóhoz, 150 mm átmérőjű | PNC 206133 | <input type="checkbox"/> | • Elülső fogantyú, 1200 mm | PNC 216049 | <input type="checkbox"/> |
| • 4 kerék, 2 forgó, fékkel (700/900XP). Kötelező hozzárendelni a megfelelő méretű "Tartóelem lábához vagy kerekéhez" tartozékot | PNC 206135 | <input type="checkbox"/> | • Elülső fogantyú, 1600 mm | PNC 216050 | <input type="checkbox"/> |
| • Karimás láb kit | PNC 206136 | <input type="checkbox"/> | • 2 oldalpanel szabadonálló készülékekhez | PNC 216134 | <input type="checkbox"/> |
| • Elülső védőszalag beton installációhoz, 1200 mm | PNC 206151 | <input type="checkbox"/> | • Nyomásszabályzó gázüzemű készülékekhez | PNC 927225 | <input type="checkbox"/> |
| • Elülső védőszalag beton installációhoz, 1600 mm | PNC 206152 | <input type="checkbox"/> | | | |
| • Sima sütőlap feltét 1 db nyílt gázégőre | PNC 206171 | <input type="checkbox"/> | | | |
| • Bordázott sütőlap feltét 1 db nyílt gázégőre | PNC 206172 | <input type="checkbox"/> | | | |
| • Elülső védőszalag, 1200 mm (hűtött/fagyasztott pulthoz nem) | PNC 206178 | <input type="checkbox"/> | | | |
| • Elülső védőszalag, 1600 mm (hűtött/fagyasztott pulthoz nem) | PNC 206179 | <input type="checkbox"/> | | | |
| • Védőszalag pár (nem hűtött/fagyasztott pulthoz) | PNC 206180 | <input type="checkbox"/> | | | |
| • 2 panel szerviz alagúthoz, szimpla installációhoz | PNC 206181 | <input type="checkbox"/> | | | |
| • 2 panel szerviz alagúthoz, back to back installációhoz | PNC 206202 | <input type="checkbox"/> | | | |
| • Króm rács nagy méretű sütőhöz | PNC 206204 | <input type="checkbox"/> | | | |
| • 4 láb kit betonra telepítéshez (kivétel: 900-as szabadonálló grillhez) | PNC 206210 | <input type="checkbox"/> | | | |
| • Füstgáz lecsapató 1 modulhoz, d= 150 mm | PNC 206246 | <input type="checkbox"/> | | | |
| • Vízvételi hely lengőkaros kifolyóval (a vízoszlop hosszabbító nem alap tartozék) | PNC 206289 | <input type="checkbox"/> | | | |
| • Vízoszlop hosszabbítás, 900-as sorozathoz | PNC 206290 | <input type="checkbox"/> | | | |
| • Rozsdamentes acél rács dupla égőfejhez | PNC 206298 | <input type="checkbox"/> | | | |
| • Kémény felhajtás, 1200mm | PNC 206306 | <input type="checkbox"/> | | | |
| • Hátsó fogantyú, 1200mm, Marine | PNC 206309 | <input type="checkbox"/> | | | |
| • Wok edény tartó nyitott égőhöz (700/900XP) | PNC 206363 | <input type="checkbox"/> | | | |
| • Tartóelem lábhoz vagy kerékhez - 1200mm (700/900XP) | PNC 206368 | <input type="checkbox"/> | | | |
| • Tartóelem lábhoz vagy kerékhez - 1600mm (700/900XP) | PNC 206369 | <input type="checkbox"/> | | | |
| • Tartóelem lábhoz vagy kerékhez - 2000mm (700/900XP) | PNC 206370 | <input type="checkbox"/> | | | |
| • Hátsó panel - 1200mm (700/900XP) | PNC 206376 | <input type="checkbox"/> | | | |
| • Városi gáz fűvókák (G150) a 900-as sorozat gáztűzhelyeihez | PNC 206385 | <input type="checkbox"/> | | | |
| • Kémény rácsháló, 400mm (700XP/900) | PNC 206400 | <input type="checkbox"/> | | | |
| • G.25.3 (NI) gázfűvóka egységcsomag szabadonálló, 900-as sütőn lévő gáztűzhelyhez | PNC 206458 | <input type="checkbox"/> | | | |
| • Oldalsó fogantyú jobb/bal | PNC 216044 | <input type="checkbox"/> | | | |

Előnézet

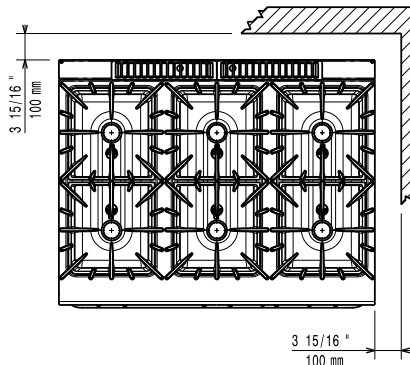


Oldalnézet



G = Gázcsatlakozás

Felülnézet



Gáz

Natural gas - Pressure:

391016 (E9GCGL6CLM) 7" w.c. (17.4 mbar)

Gázteljesítmény:

72 kW

Standard gáz típus:

Földgáz

Opcionális gáztípus:

LPG;Földgáz

Gáz bemenet:

1/2"

Technikai információ:

Sütő működési hőmérséklete: 120 °C MIN; 280 °C MAX

Sütőtér méretei (szélesség): 1000 mm

Sütőtér méretei (magasság): 380 mm

Sütőtér méretei (mélység): 700 mm

Nettó súly: 200 kg

Szállítási súly: 221 kg

Szállítási magasság: 1080 mm

Szállítási szélesség: 1020 mm

Szállítási mélység: 1260 mm

Szállítási térfogat: 1.39 m³

Elülső égőfejek teljesítménye: ISO 9001; ISO 14001 - ISO 9001; ISO 14001 kW

Hátsó égőfejek teljesítménye: 10 - 10 kW

Középső égőfejek

teljesítménye: 10 - 0/10 - 0 kW

Tanúsítvány

N9CG

Hátsó égőfejek méretei - mm Ø 100 Ø 100

Elülső égőfejek méretei - mm Ø 100 Ø 100

Középső égőfejek méretei -

mm Ø 100 Ø 100

If appliance is set up or next to or against temperature sensitive furniture or similar, a safety gap of approximately 150 mm should be maintained or some form of heat insulation fitted.